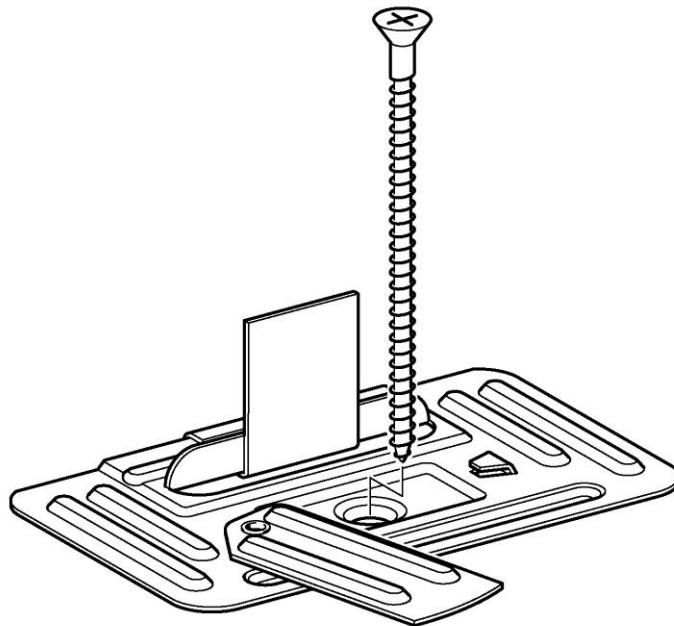


SM – GP6s Edelstahl-Plattenschiebehaft

Unterteil

Edelstahl	1.4301 / 0,50 x 60,00 mm
Gleitbereich	50 mm
Befestigungslöcher	Ø 5 mm
Prägung	2,0 mm
Gewicht	0,028 kg



Oberteil

Edelstahl	1.4404 / 0,15 x 23,00 mm
Gewicht	0,002 kg
Haftbelastung	500 N / Haft
Stat. Warennummer	73269060