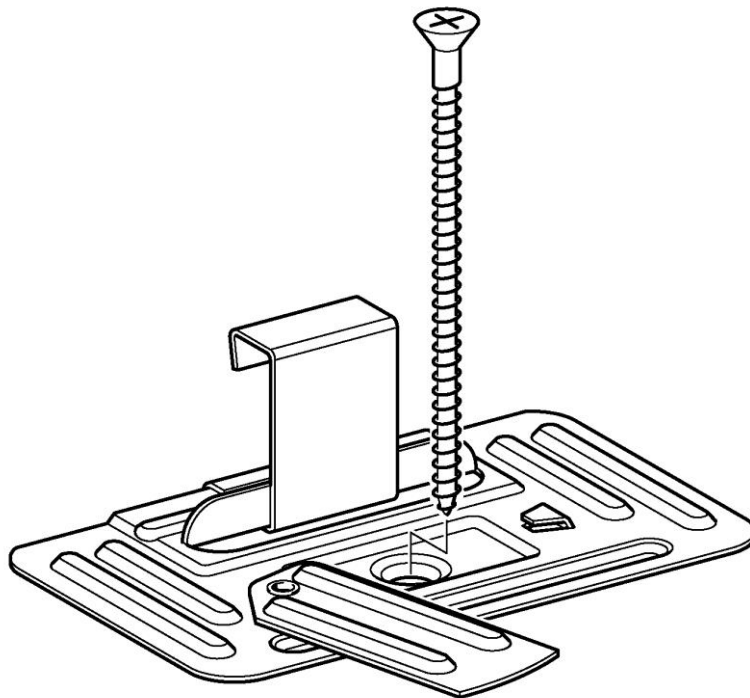


## SM – GP6 Edelstahl-Plattenschiebehaft

### Unterteil

Edelstahl	1.4301 / 0,50 x 60,00 mm
Gleitbereich	50 mm
Befestigungslöcher	Ø 5 mm
Prägung	2,0 mm
Gewicht	0,028 kg



### Oberteil

Edelstahl	1.4301 / 0,40 x 23,00 mm
Gewicht	0,005 kg
Haftbelastung	500 N / Haft
Stat. Warennummer	73269060