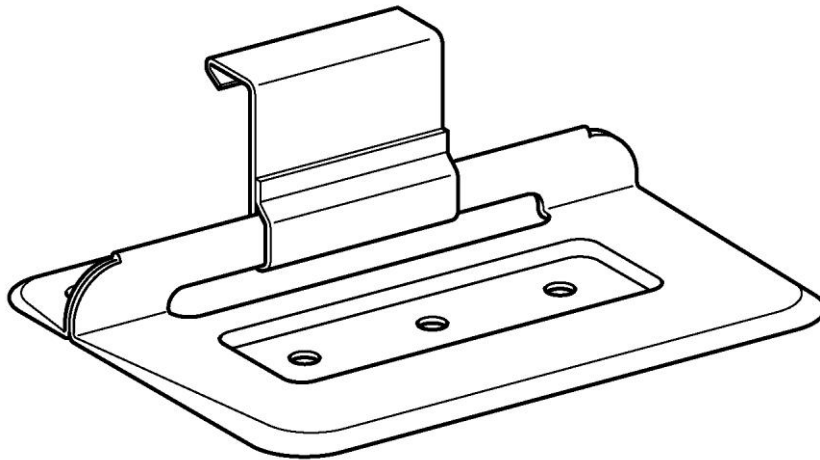


## SM – WGH Wirrgelege-Haft

### Unterteil

|                  |                          |
|------------------|--------------------------|
| Edelstahl        | 1.4301 / 0,50 x 90,00 mm |
| Gleitbereich     | 55 mm                    |
| Senkrechter Steg | 1,0 mm                   |
| Prägung          | 3,0 mm                   |
| Gewicht          | 0,026 kg                 |



### Oberteil

|                   |                          |
|-------------------|--------------------------|
| Edelstahl         | 1.4301 / 0,40 x 30,00 mm |
| Gewicht           | 0,005 kg                 |
| Haftbelastung     | 500 N / Haft             |
| Stat. Warennummer | 73269060                 |