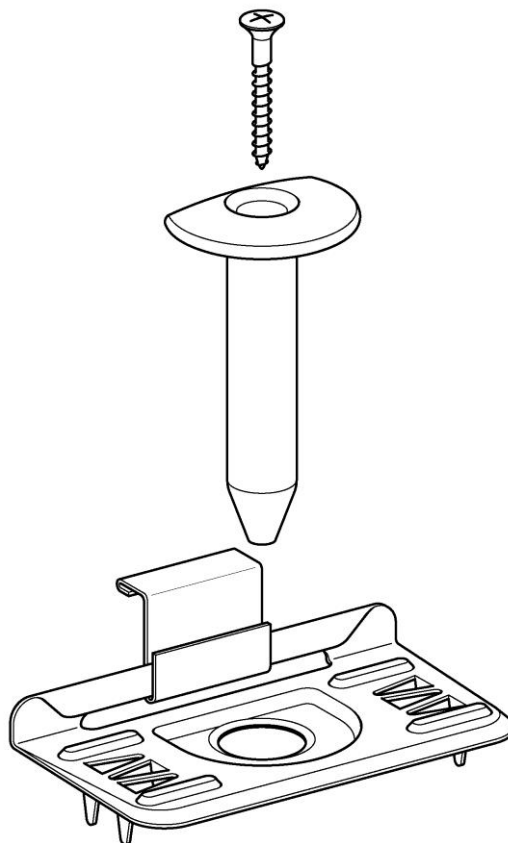


SM – EDH25 Edelstahl-Dämmungshaft-Schiebehaft

Edelstahl	1.4301 / 0,50 x 70,00 mm
Gleitbereich	63 mm
Befestigungslöcher	17 mm
Senkrechter Steg	0,8 mm
Prägung	2,0 mm
Gewicht	0,027 kg



Haftbelastung	500 N / Haft
Stat. Warennummer	73269060