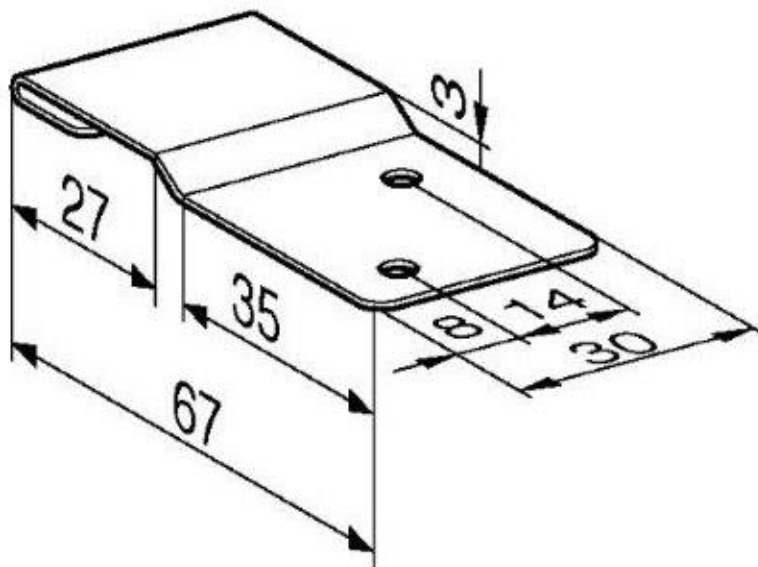
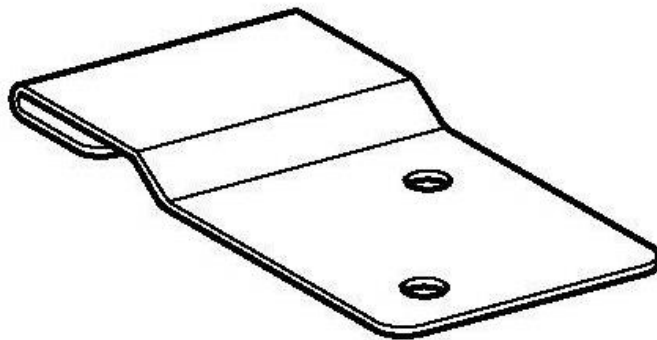


SM – ELH27 Edelstahl-Liegehaft

Edelstahl	1.4301 / 0,40 x 30,00 mm
Einhang	27 mm
Befestigungslöcher	Ø 4,0 mm
Länge	67,00 mm
Gewicht	0,009 kg



Stat. Warennummer 73269060