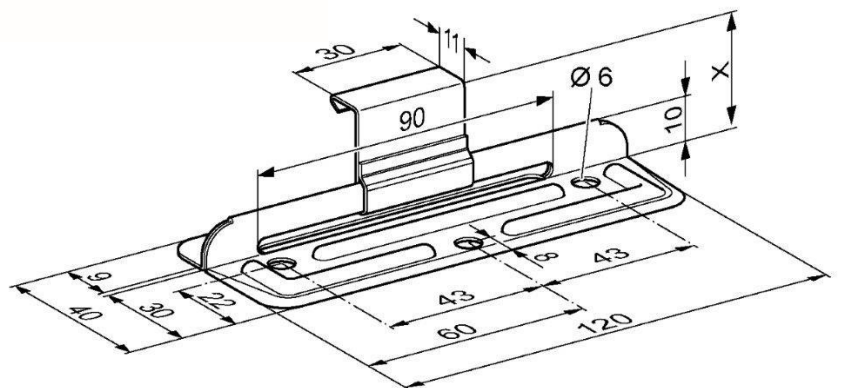
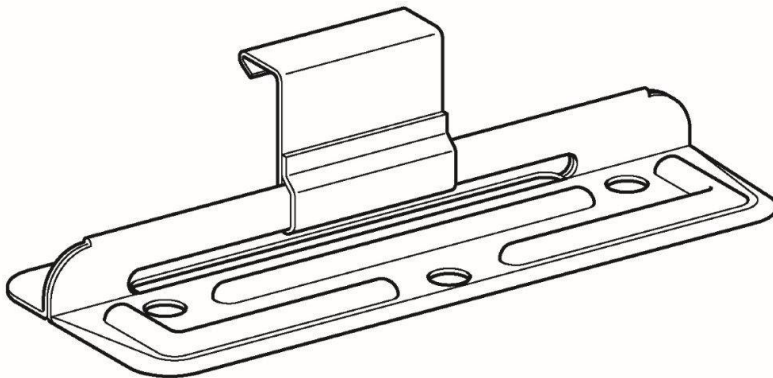


## SM – ESLW25 Edelstahl-Langschiebehافت

### Unterteil

Edelstahl	1.4301 / 0,50 x 120,00 mm
Gleitbereich	90 mm
Befestigungslöcher	Ø 6,5 mm
Senkrechter Steg	0,8 mm
Prägung	2,0 mm
Gewicht	0,029 kg



### Oberteil

Edelstahl	1.4301 / 0,40 x 30,00 mm
Gewicht	0,008 kg
Haftbelastung	550 N / Haft
Stat. Warennummer	73269060