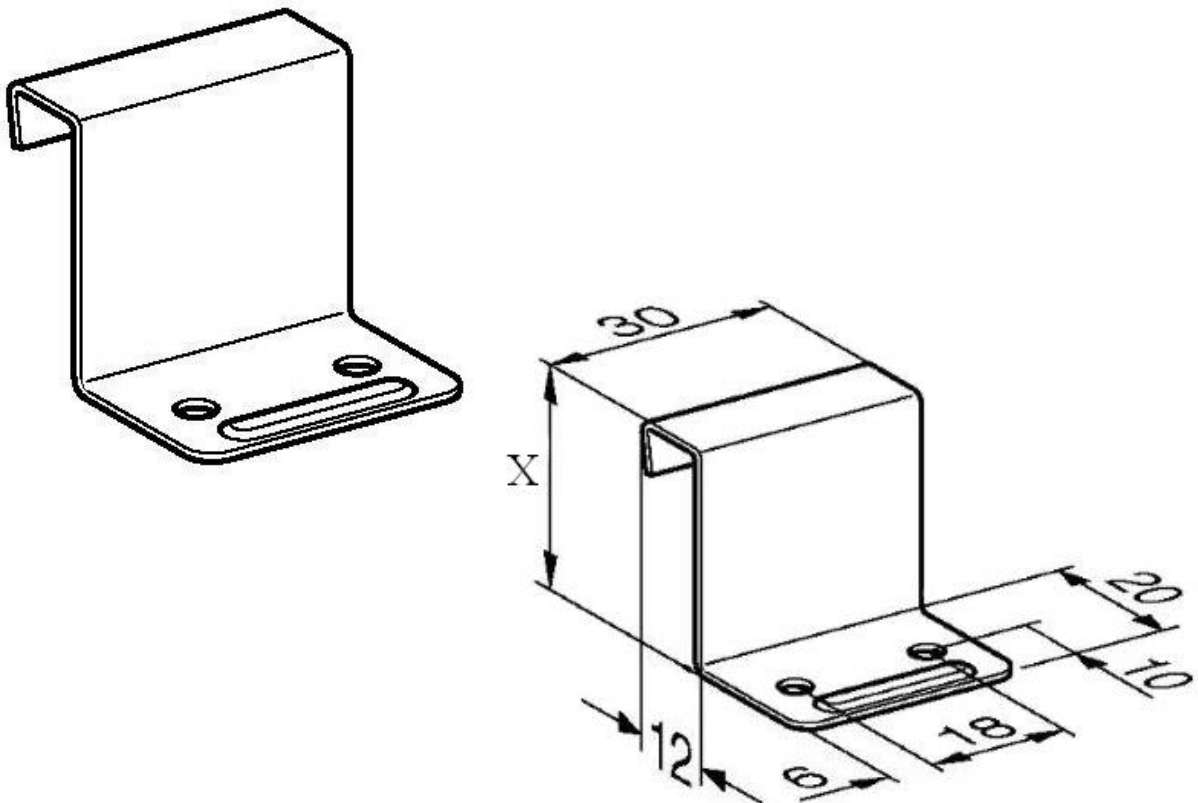


SM – EFk25 Edelstahl-Festhaft

Edelstahl	1.4301 / 0,40 x 30,00 mm
Befestigungslöcher	Ø 4,2 mm
Prägung	2,0 mm
Gewicht	0,005 kg



Haftbelastung	550 N / Haft
Stat. Warennummer	73269060