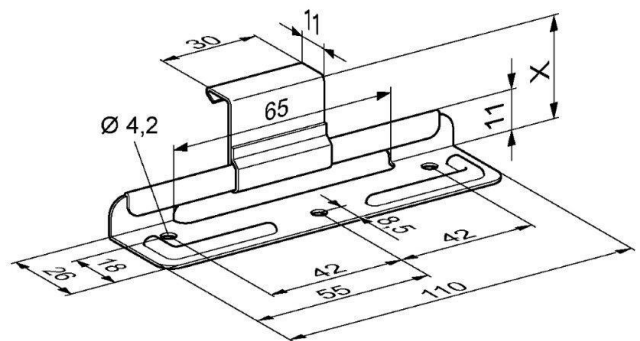
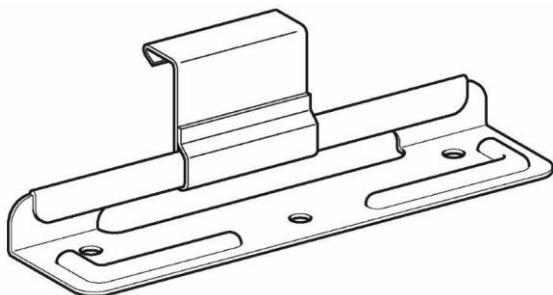


SM – ESL32 Edelstahl-Langschiebehافت

Unterteil

Edelstahl	1.4301 / 0,40 x 45,00 mm
Gleitbereich	65 mm
Befestigungslöcher	Ø 4,2 mm
Senkrechter Steg	0,8 mm
Prägung	2,0 mm
Gewicht	0,013 kg



Oberteil

Edelstahl	1.4301 / 0,40 x 30,00 mm
Gewicht	0,005 kg
Haftbelastung	550 N / Haft
Stat. Warennummer	73269060