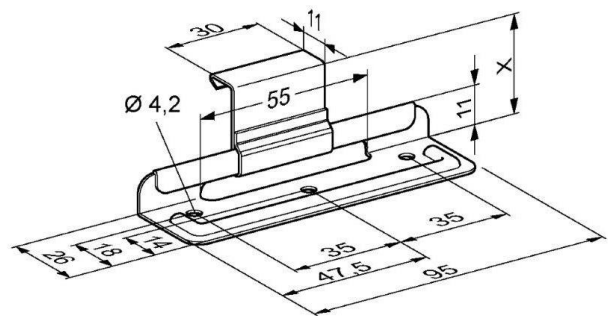
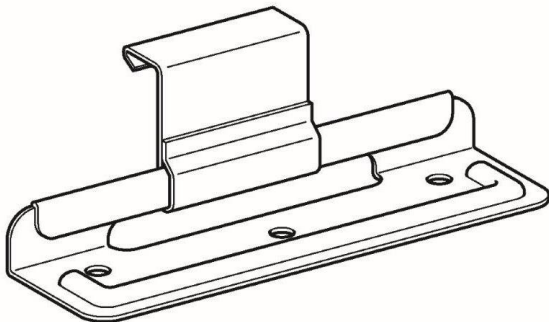


## SM – ESe30 Edelstahl-Schiebehaft

### Unterteil

Edelstahl	1.4301 / 0,40 x 45,00 mm
Gleitbereich	55 mm
Befestigungslöcher	Ø 4,2 mm
Senkrechter Steg	0,8 mm
Prägung	2,0 mm
Gewicht	0,011 kg



### Oberteil

Edelstahl	1.4301 / 0,40 x 30,00 mm
Gewicht	0,005 kg
Haftbelastung	550 N / Haft
Stat. Warennummer	73269060